

ЦИРКУЛЯЦИОННЫЕ НАСОСЫ

ВЕТА 2

Назначение и область применения

Насосы предназначены для принудительной циркуляции в системах отопления. Насосы оснащены электронным процессором, который автоматически контролирует работу насосов, что в сочетании с преобразователем частоты позволяет значительно экономить потребление электроэнергии. Используемый процессор дает возможность выбрать один из 11 режимов работы в зависимости от потребностей установки. Потребляемая мощность насчитывает от 1/10 до 1/3 по сравнению с обычными насосами. В комплекте с насосом имеется набор винтовых соединений и кабель питания.

Циркуляционные насосы серии ВЕТА предназначены для создания принудительной циркуляции теплоносителя в следующих системах: — системы водяного подогрева пола;

— однетрубные системы отопления;

— двухтрубные системы отопления.

Насосы являются наиболее подходящими для систем:

— с постоянным или переменным расходом;

— с переменной температурой в трубопроводе.

Функциональные возможности насосов:

— автоматический режим работы;

— пропорциональное регулирования давления в системе;

— поддержание постоянного заданного давления в системе;

— работа с постоянной заданной частотой вращения.

Комплект поставки

Насос в сборе — 1 шт

Муфта резьбовая — 2 шт

Накидная гайка — 2 шт

Прокладка — 2 шт

Штекер для подключения электрокабеля 1 шт

Условия эксплуатации

Окружающая среда:

Температура — °C 0 ... +40

Относительная влажность воздуха — %, не более 95

Перекачиваемая среда:

— вода;

— неагрессивные, негорючие и взрывобезопасные жидкости без твёрдых и волокнистых включений;

— охлаждающие низкотемпературные жидкости.

Температура жидкости — °C +2...+95

Максимальное содержание этиленгликоля — % 50

Максимальная жёсткость — мг-экв/л 3 —pH 7...9,5

Макс. давление в системе — МПа (бар) 1 (10)

Макс. температура нагрева поверхности насоса — °C 125

Технические характеристики

ПАРАМЕТРЫ

МОДЕЛЬ	Режим работы (x1)	Напор (м)	Производительность (л/мин)	Мощность двигателя (Вт)	Диаметр патрубков (дюймы)	Режим работы- Расстояние между патрубками (мм)	Вес (кг)
ВЕТА 25-40/180	11	4,5	48	22	1½ x 1	180	3,1
ВЕТА 25-60/130	11	6	55	45	1½ x 1	130	3,1
ВЕТА 25-60/180	11	6	55	45	1½ x 1	180	3,0

Для того чтобы защитить панель управления и корпус статора от конденсата требуется всегда поддерживать температуру нагрева выше, чем температура окружающей среды.

Температура окружающей среды [° C]	Температура теплоносителя	
	Мин [° C]	Пик [° C]
0	2	95
10	10	95
20	20	95
30	30	95
35	35	90
40	40	70

В случае использования насоса в контуре горячей воды требуется ограничить температуру ниже 65 ° C

Источник питания	1 × 230 + 6% / - 10%, 50 Гц, РЕ	
Защита двигателя	нет необходимости для дополнительной защиты двигателя IP	
Степень защиты	44	
Класс изоляции	F	
Максимальная относительная влажность окружающей среды	≤ 95%	
Максимальное давление в системе отопления	1 МПа	
Минимальное входное давление в зависимости от температуры теплоносителя	Температура	Давление
	≤ 85 ° C	0,005 МПа
	≤ 90 ° C	0,028 МПа
	≤ 95 ° C	0,050 МПа
Показатель шума	43 дБ (А)	
Допустимая температура окружающей среды	0 ~ + 40 ° C	
Максимальная температура теплоносителя	TF95	
Максимальный нагрев поверхности насоса	≤ 110 ° C	
Температурный диапазон перекачиваемой жидкости	2 ~ + 95 ° C	

Устройство и принцип работы

Энергосберегающие циркуляционные насосы представляют собой моноблочную конструкцию, состоящую из проточной части, электродвигателя и электронного блока управления. Внешний вид и общее устройство насосов показаны на рис. 1. Проточная часть объединяет в себе корпус 2, внутри которого находится рабочее колесо, всасывающий 1 и напорный 4 патрубки. Стрелка 3 указывает направление потока жидкости, а также способ установки (присоединения) насоса. В зависимости от модели насоса, корпус проточной части изготовлен из чугуна или латуни, рабочее колесо изготовлено из инженерного пластика (полиэфирсульфон, PES). Электродвигатель — однофазный, с постоянными магнитами. Ротор, вал и подшипники в процессе работы насоса смазываются и охлаждаются перекачиваемой жидкостью, ротор от статора отделяет гильза из нержавеющей стали. Корпус электродвигателя 7 изготовлен из алюминиевого сплава. Блок управления 5 представляет собой электронное устройство частотного регулирования,

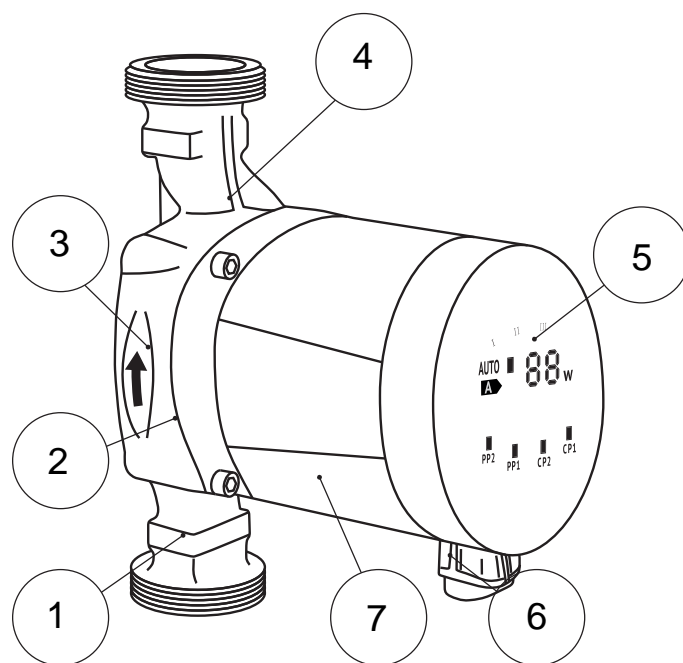


рис. 1

которое позволяет автоматически согласовывать мощность насоса с фактическим перепадом давлений, что обеспечивает высокую энергоэффективность насоса. Блок оснащён панелью управления. В нижней части блока находится разъём 6 для подключения электропитания.

Меры безопасности

1. Монтаж электрической розетки для подключения насоса к питающей электросети и организацию заземления должен выполнять квалифицированный электрик в строгом соответствии с «Правилами технической эксплуатации электроустановок потребителей» и «Правилами техники безопасности при эксплуатации электроустановок потребителей».
2. Насос должен быть подключен к электросети с использованием в цепи автоматического выключателя и устройства защитного отключения (УЗО) с отключающим дифференциальным током 30мА.
3. Любые работы с насосом следует проводить только после его полной остановки и отключения от электросети.
4. Сразу же после окончания работ все защитные устройства должны быть вновь установлены и обеспечено их функционирование.
5. Место подключения насоса к электрической сети должно быть защищено от попадания воды.
6. Эксплуатировать насос допускается только по его прямому назначению.
7. Категорически запрещается:
 - включать насос в сеть без заземления;
 - эксплуатировать насос при наличии повреждения корпуса, кабеля питания или штепсельной вилки;
 - использовать насос в плавательных бассейнах, садовых декоративных водоемах, открытых водоемах, если в них находятся люди или животные;
 - включать насос с полностью перекрытой напорной магистралью или без воды.
8. В случае повреждения электрокабеля, его замену должен производить изготовитель, его агент или иное уполномоченное лицо (сервисный центр)
9. Прибор не предназначен для использования лицами (включая детей) с пониженными физическими, сенсорными или умственными способностями или при отсутствии у них жизненного опыта или знаний, если они не находятся под присмотром или не проинструктированы об использовании прибора лицом, ответственным за их безопасность.
Дети должны находиться под присмотром для недопущения игр с прибором.
10. Если в момент работы произошло выключение оборудования, требуется отключить оборудование из сети во избежание произвольного включения.

Монтаж насоса

ВНИМАНИЕ!

Установку насоса следует производить только после окончания всех сварочных, паяльных, слесарных работ в системе и тщательной промывки трубопроводов.

Перед проведением монтажных работ и вводом насоса в эксплуатацию внимательно ознакомьтесь с требованиями Раздела «Меры безопасности». Проверьте соответствие эксплуатационных, напорно-расходных и электрических характеристик насоса условиям на месте эксплуатации, а также параметрам Вашей системы и электрической сети (см. Раздел «Технические характеристики и условия эксплуатации»). Произведите визуальный осмотр насоса и убедитесь, что отсутствуют механические повреждения корпуса.

ВНИМАНИЕ!

Определите значения pH и жёсткости воды, которые соответствовали бы одновременно характеристикам насоса, свойствам материалов из которых изготовлены конструктивные элементы трубопровода и иного оборудования системы. При необходимости проведите мероприятия по водоподготовке с целью обеспечения требуемых показателей.

Место, расположение и способ установки (врезки) насоса в систему должны обеспечивать свободный и удобный доступ для визуального контроля его технического состояния, выполнения ремонта и демонтажа. Место установки насоса рекомендуется выбирать с таким расчётом, чтобы в случае возникновения протечек в системе, например, в расположенной выше трубе или трубопроводной арматуре, вода не попала на кабель электропитания, блок управления и корпус электродвигателя.

ВНИМАНИЕ!

Насос должен быть установлен в сухом, хорошо проветриваемом месте, а также вдали от легко-воспламеняющихся предметов/материалов.

ВНИМАНИЕ!

Не допускаются ударные воздействия на насос при монтаже.

Типовая схема монтажа насоса на трубопроводе системы показана на рис. 2. Соединение насоса 4 с трубопроводом производится с помощью входящих в комплект резьбовых муфт с накидными гайками 2 и прокладок 3 (см. Раздел «Комплект поставки»). При монтаже соблюдайте направление движения перекачиваемой среды (вращения рабочего колеса), указанное стрелкой на корпусе проточной части насоса 5 (см. также рис. 1, поз. 3). До и после насоса рекомендуется установить шаровые краны 1 для удобства его обслуживания, ремонта и демонтажа при необходимости замены.

ВНИМАНИЕ!

Насос должен быть установлен таким образом, чтобы вал электродвигателя располагался горизонтально.

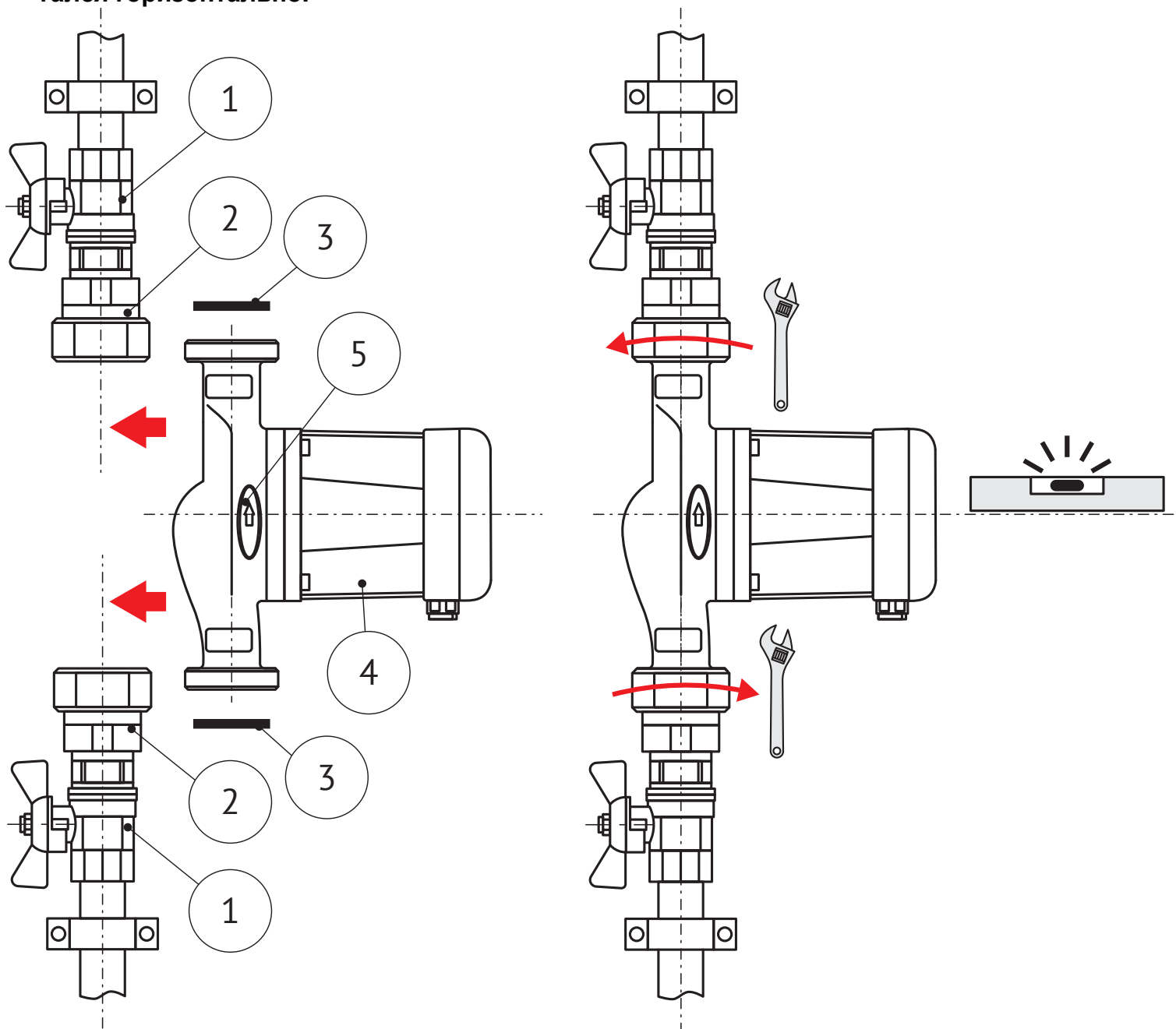


рис. 2

Допустимые и недопустимые способы установки насоса и положения блока управления показаны на рис. 3.

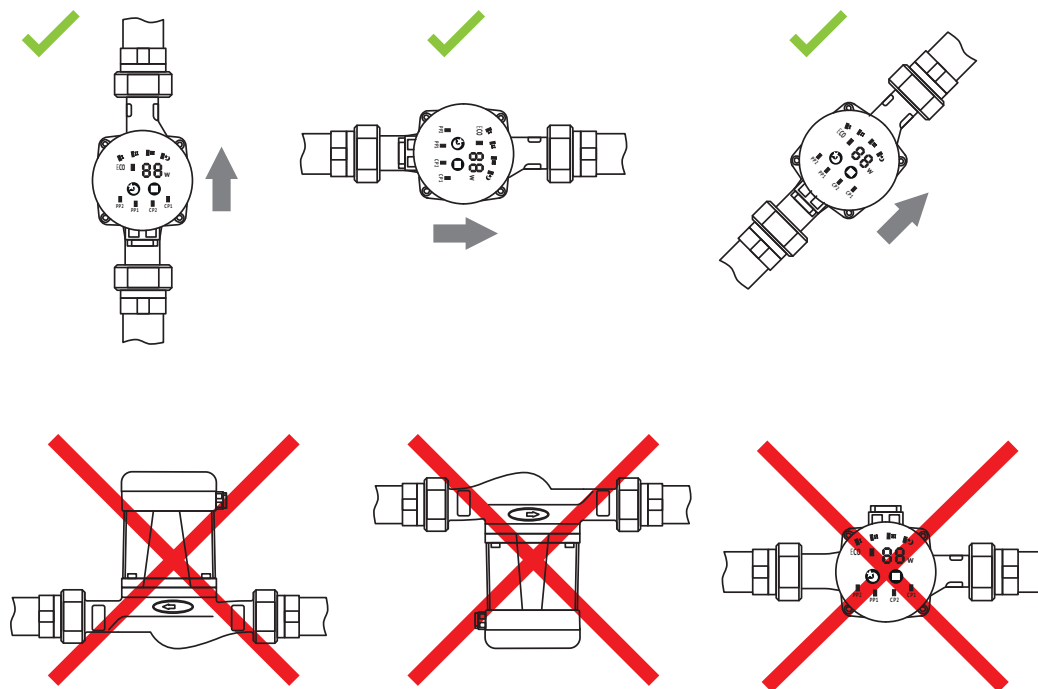


рис. 3

При необходимости можно повернуть корпус двигателя. Для этого выполните следующие действия:

1. Закройте запорную арматуру до и после насоса.
2. С помощью шестигранного ключа открутите четыре винта, которые крепят корпус электродвигателя (рис. 4а).
3. Поверните корпус в нужное направление (положение) таким образом, чтобы совпали крепёжные отверстия (рис. 4б).
4. Установите винты в отверстия и затяните в перекрёстном направлении (рис. 4в).
5. Откройте запорную арматуру.

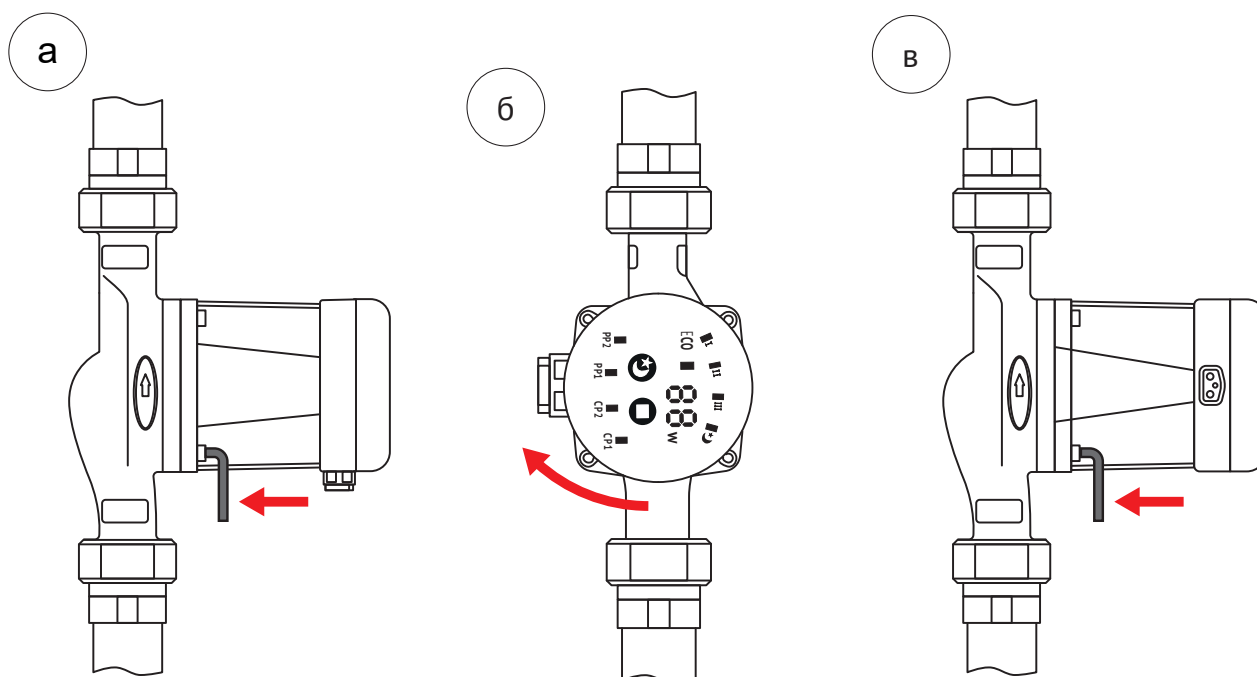


рис. 4

ВНИМАНИЕ!

При повороте корпуса двигателя будьте осторожны, не повредите плоскую уплотнительную прокладку.

Во избежание передачи на насос нагрузок от трубопровода (изгиб, растяжение, кручение, вес) рекомендуется присоединяемые к насосу части трубопровода зафиксировать на смежных поверхностях с помощью подходящих креплений (клипсы, кронштейны, трубные хомуты со шпилькой и т. п.).

Электрическое подключение

ВНИМАНИЕ!

Электрическое подключение следует выполнять только после окончательного выполнения всех гидравлических соединений.

Подключение насоса к электрической сети должно быть выполнено квалифицированным специалистом в соответствии с требованиями «Меры безопасности», с учётом электрических параметров насоса (см. подраздел «Технические характеристики» и/или идентификационную табличку на корпусе насоса).

Электрическое подключение должно быть выполнено через штепсельное соединение или многополюсной выключатель-разъединитель с минимальным расстоянием между контактами 3 мм.

Штепсельная розетка должна быть:

- стационарная;
- иметь контакт заземления;
- использоваться только для питания насоса;
- защищена от проникновения влаги.

Перед подключением проверьте напряжение в питающей электрической сети и контролируйте его в процессе дальнейшей эксплуатации насоса. Работа с пониженным напряжением ведёт к снижению напорно-расходных характеристик насоса и повышению рабочего (номинального) тока.

Для подключения насоса к электрической сети используйте штекер, поставляемый с насосом (см. Раздел «Комплект поставки»).

Для повышения защиты штекера от проникновения влаги рекомендуется использовать кабель с поперечным сечением круглой формы, соответствующего диаметра. Сечение жил кабеля, должно соответствовать мощности насоса.

Проденьте электрический кабель через кабельный ввод и присоедините жилы к контактам штекера (рис. 5а). Затяните зажимную гайку кабельного ввода, чтобы избежать вращения кабеля внутри ввода и скручивания жил внутри штекера. Вставьте штекер в разъём на блоке управления (рис. 5б и рис. 1, поз. 6). Появление световой индикация на панели управления покажет, что питание подключено.

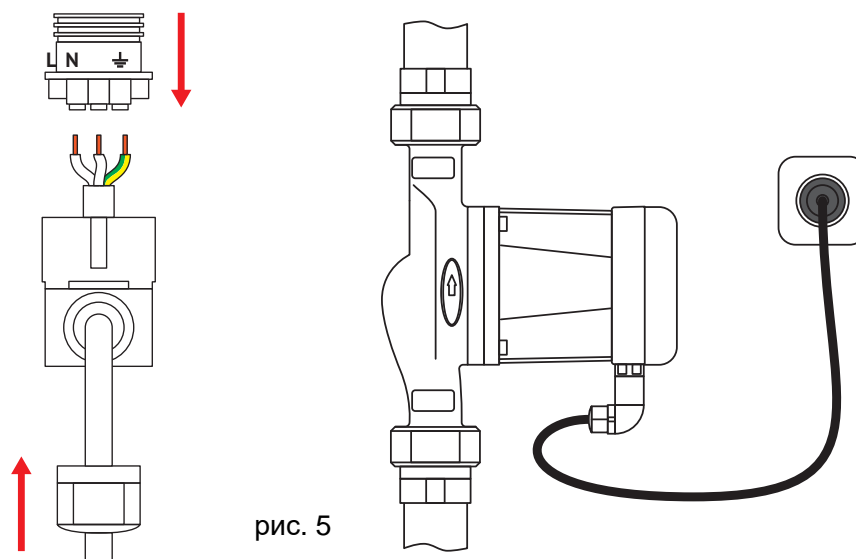


рис. 5

Ввод в эксплуатацию

Перед тем как производить запуск насоса убедитесь в том, что система заполнена водой, из неё удалён воздух и давление на входе насоса соответствует требованиям, указанным в подразделе «Правила эксплуатации». Насос не предназначен для удаления воздуха из всей системы. Для полного удаления воздуха из системы и предотвращения его накопления в ходе дальнейшей эксплуатации могут потребоваться: установка предохранительной арматуры (например, автоматический воздухоотводчик (рис. 8)) и контроль её работоспособности, обеспечение герметичности системы и т. д.



Правила эксплуатации

ВНИМАНИЕ!

Запрещается включение и работа насоса без перекачиваемой среды.

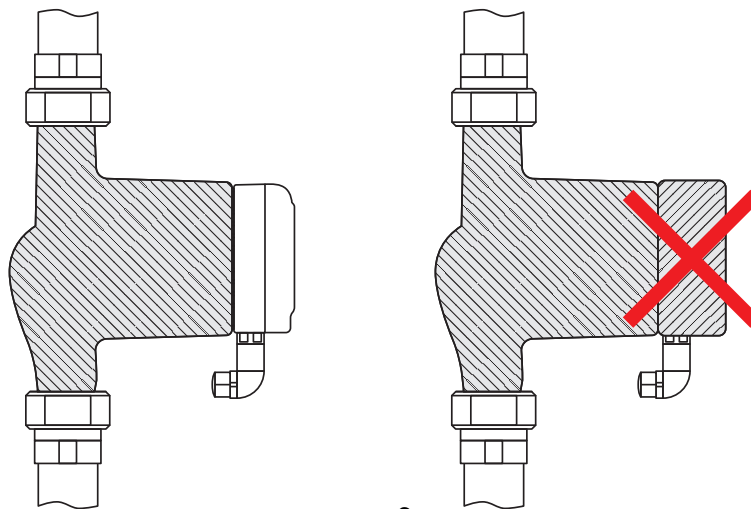


рис. 6

При необходимости ограничить потери тепла от трубопровода и насоса, допускается теплоизолировать только корпуса проточной части и электродвигателя (см. Раздел «Устройство и принцип работы»). Блок управления должен оставаться открытым (рис. 6).

ВНИМАНИЕ!

Запрещается использовать насосы в системах питьевого водоснабжения.

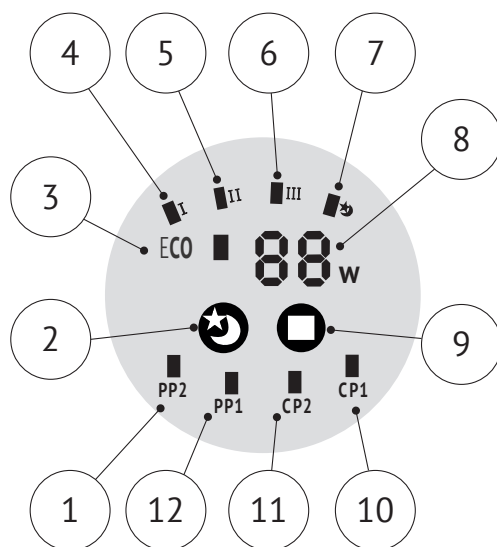
Чтобы избежать повреждения подшипников насоса, вызванного кавитационными шумами, на входе насоса должно поддерживаться следующее минимальное давление:

Температура перекачиваемой жидкости	≤ +75 °C	+95 °C
Минимальное давление на входе насоса	0,05 бар	0,28 бар

Чтобы защитить электродвигатель и блок управления от образования конденсата, который может привести к выходу насоса из строя, температура перекачиваемой жидкости всегда должна быть выше, чем температура окружающей среды.

Панель управления

ВНИМАНИЕ! В процессе работы насос может сильно нагреться. Чтобы избежать термического ожога рекомендуется касаться только панели управления.

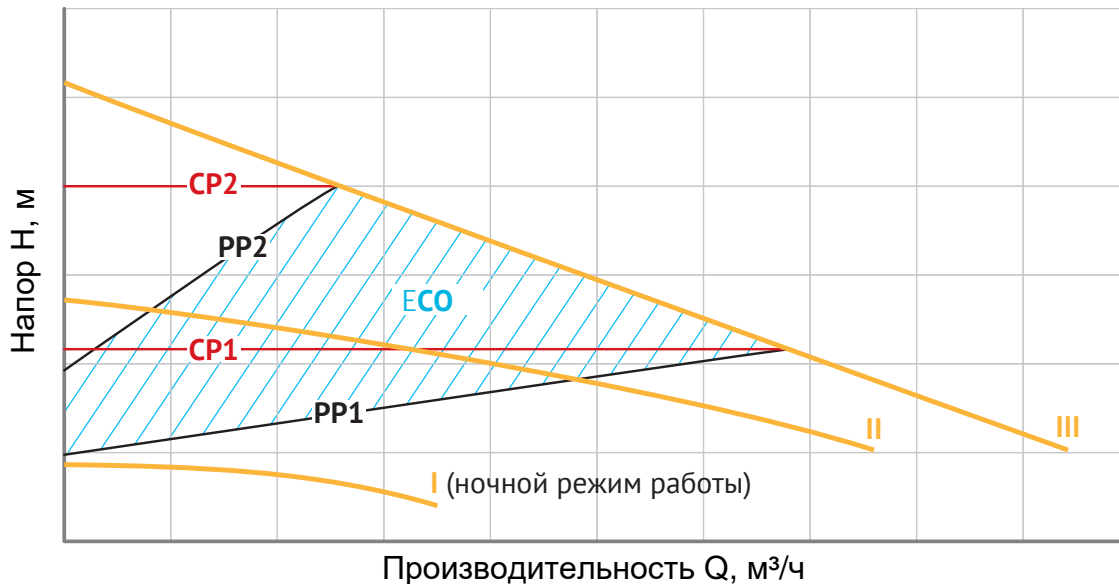


Описание и назначение элементов панели управления приведено в таблице:

Поз.	Условное обозначение элемента / Пиктограмма	Описание
3	ECO ■	Световой индикатор автоматического режима работы
10		Кнопка выбора режима работы
2		Кнопка включения/выключения ночного (экономичного) режима работы
8	■	Световой индикатор работы в ночном (экономичном) режиме
9	88 w	Цифровой индикатор энергопотребления в Ваттах
1, 13	■ PP1 ■ PP2	Световые индикаторы режима работы с пропорциональным регулированием давления (напора), с самым низким PP1 и самым высоким PP2 значением
11, 12	■ CP1 ■ CP2	Световые индикаторы режима работы с постоянным минимальным CP1 и максимальным CP2 давлением
5, 6, 7	■ I ■ II ■ III	Световые индикаторы режима работы с постоянной частотой вращения – I, II и III ступени

Настройки и рабочие характеристики насоса

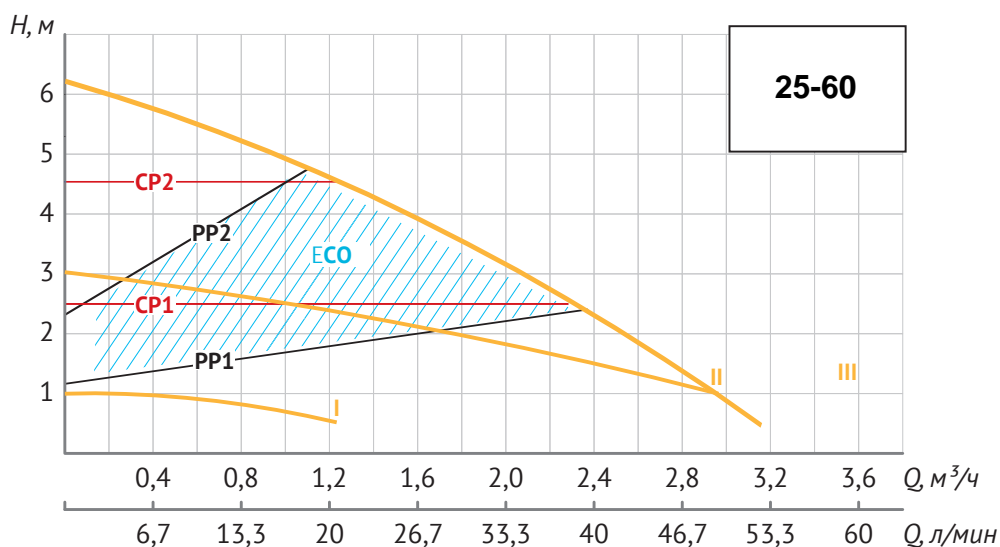
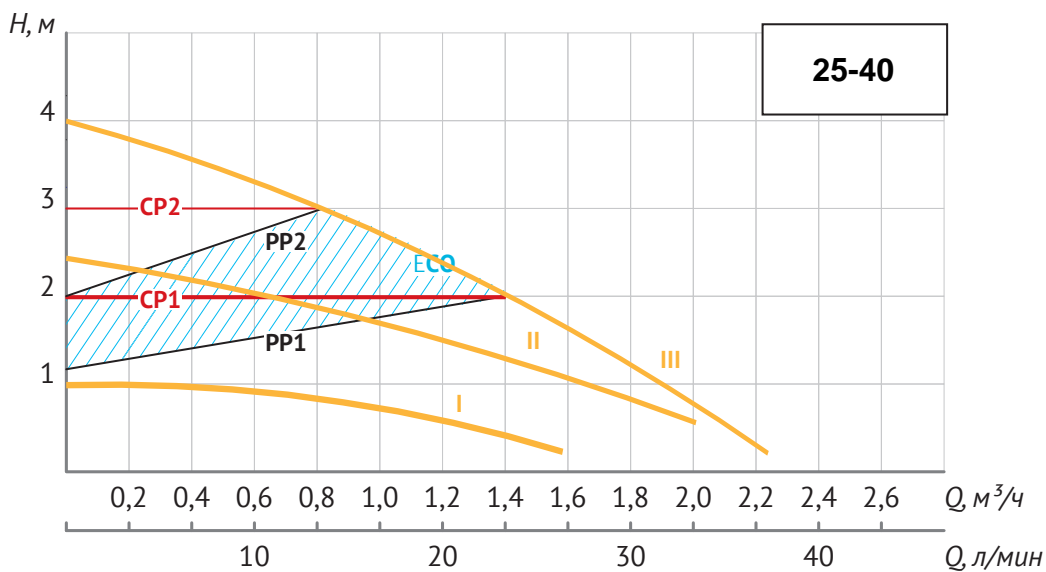
На графиках показаны примеры зависимости между настройками насоса и его рабочими характеристиками. См. также таблицу с описанием принципа регулирования рабочих характеристик насоса в зависимости от выбранного режима работы. Данные о напорно-расходных характеристиках для каждой модели приведены в подразделе «Напорно-расходные характеристики»



Режим работы	Кривая напорно-расходной характеристики	Принцип управления
Пропорциональное регулирование давления	PP1 – PP2	Рабочая точка насоса смещается вверх или вниз по кривой пропорционального регулирования давления, в зависимости от расхода теплоносителя в системе. Напор (давление) падает при снижении расхода теплоносителя и увеличивается при повышении расхода теплоносителя
Постоянное значение давления	CP1 – CP2	Рабочая точка насоса смещается вперёд или назад по кривой с постоянным значением давления, в зависимости от расхода теплоносителя в системе. Напор (давление) остаётся постоянным, независимо от расхода теплоносителя
Постоянная частота вращения	I – III	Рабочая точка насоса смещается вверх или вниз по кривой, соответствующей выбранной ступени. Напор (давление) повышается при снижении расхода теплоносителя и понижается при повышении расхода теплоносителя

Режим работы	Кривая напорно-расходной характеристики	Принцип управления
Автоматический	Заштрихованная область (ECO)	<p>Работа насоса регулируется автоматически в установленном диапазоне, в соответствии с:</p> <ul style="list-style-type: none"> • размером системы; • изменениями расхода теплоносителя в системе с течением времени. <p>В данном режиме осуществляется пропорциональное регулирование напора (давления) от высокого до низкого значения.</p>
Ночной (экономичный)	I	<p>Насос работает с постоянной минимальной частотой вращения (I ступень), т. е. с минимальными производительностью и энергопотреблением</p>

Напорно-расходные характеристики



Рекомендации по настройкам

Рекомендуемые и альтернативные настройки насоса:

Система отопления	Режим работы насоса	
	Рекомендуемый	Альтернативный
Двухтрубная (рис. 7а)		Пропорциональное регулирование давления
Однотрубная (рис. 7б)	Автоматический	Постоянное давление
Водяного подогрева пола (рис. 7в)		Постоянное давление

Из-за инерционности процесса нагрева оптимизация работы системы отопления происходит довольно медленно и может занимать не один час.

Если рекомендованный режим работы насоса не даёт требуемого распределения тепла в помещениях, выберите предложенные альтернативные настройки.

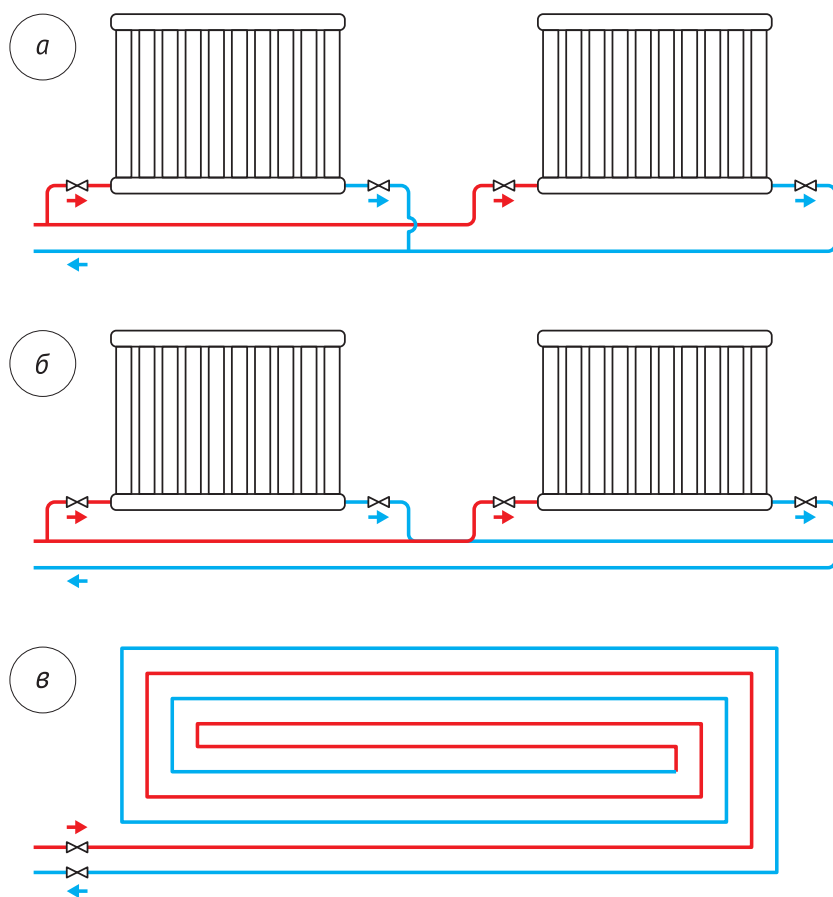


Рис. 7

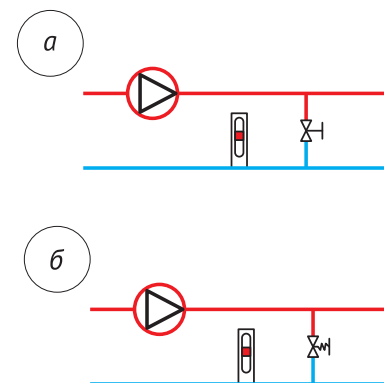


Рис. 8

Системы с перепускным клапаном

Перепускные клапаны предназначены для перенаправления теплоносителя из подающего трубопровода в обратный по обводному участку (байпасу) и поддержания его минимального расхода, если закрыты все регулируемые клапаны во всех контурах системы отопления. Такая система также включает расходомер. Настройка насоса в данном случае будет зависеть от типа перепускного клапана:

Тип перепускного клапана	Выполняемые операции	
	1	2
Регулируемый вручную (рис. 8а)	Установите режим работы насоса с постоянной минимальной частотой вращения – I ступень (см. подраздел «Панель управления»). Выполните настройку	Установите режим работы насоса, наиболее подходящий назначению и параметрам Вашей системы (см. подраздел «Рекомендации по настройкам»)
Автоматический (регулируемый с помощью термостата, рис. 8б)	клапана в соответствии с инструкцией производителя	Установите режим работы с низким или высоким постоянным значением давления (см. подраздел «Панель управления»)

Техническое обслуживание

Правильно установленный циркуляционный насос не требует обслуживания в процессе эксплуатации.

Транспортирование и хранение

ВНИМАНИЕ!

При транспортировке и хранении необходимо защищать насос от механических повреждений и сырости.

Если насос был в эксплуатации, то перед длительным хранением следует очистить его наружную поверхность от пыли и загрязнений, промыть чистой водой, слить остатки воды и просушить. Насос следует хранить в сухом закрытом помещении, при температуре окружающей среды от +1 до +40 °С, вдали от отопительных приборов, избегая попадания на него прямых солнечных лучей. Воздух помещения не должен содержать агрессивных паров и газов. Транспортировка насоса, упакованного в тару, осуществляется крытым транспортом любого вида, обеспечивающим его сохранность, в соответствии с правилами перевозок грузов, действующими на данном виде транспорта. При транспортировке должна быть исключена возможность перемещения насоса внутри транспортного средства.

Утилизация

Изделие не должно быть утилизировано вместе с бытовыми отходами. Возможные способы утилизации необходимо узнать у местных коммунальных служб. Упаковка насоса выполнена из картона и может быть переработана.

Сертификация

Насосы соответствуют требованиям ТР ТС 004/2011, ТР ТС 010/2011, ТР ТС 020/2011, ТР ТС 037/2016.

Возможные неисправности и способы их устранения

Неисправность	Возможные причины	Способы устранения
Индикация отсутствует Насос не работает при включенном электропитании или самопроизвольно выключился в процессе работы	Отсутствует напряжение в электрической сети	Проверьте напряжение в сети Проверьте питающую линию насоса: целостность электрического кабеля, качество контактов и исправность защитных устройств
	Вал двигателя заблокирован (например, загрязнениями или отложениями солей жёсткости)	Обратитесь в Сервисный центр
	Неисправен электронный блок управления	Обратитесь в Сервисный центр
Индикация присутствует Насос не работает, на цифровом индикаторе отображается сообщение об ошибке (код неисправности)	E1: блокировка ротора	Обратитесь в Сервисный центр
	E2: неисправность электродвигателя	Обратитесь в Сервисный центр
	E4: неисправность модуля питания, аппаратная неисправность	Обратитесь в Сервисный центр
	E5: сработала защита от перегрузки по току	Отключите электропитание, найдите и устраните неисправность, затем снова запустите насос Проверьте напряжение в электрической сети. Если напряжение повышенное, подключите насос к электросети через стабилизатор напряжения (см. подраздел «Электрическое подключение»)
Индикация присутствует Шум в насосе	Недостаточное давление на входе насоса	Повысьте давление в системе, в пределах допустимого (см. подраздел «Правила эксплуатации») Измените настройки насоса: установите более низкий уровень регулирования или ступень частоты вращения (см. Раздел «Управление и настройка»)
	Воздух в насосе	Удалите воздух из насоса (см. подраздел «Ввод в эксплуатацию»)
Индикация присутствует Шум в системе	Воздух в системе	Удалите воздух из системы (см. подраздел «Ввод в эксплуатацию»)
	Насос работает со слишком высоким напором или производительностью (для режимов работы с постоянным значением давления и постоянной частотой вращения)	Измените настройки насоса: установите более низкий уровень регулирования или ступень частоты вращения (см. Раздел «Управление и настройка»)
Индикация присутствует Недостаточный прогрев системы	Насос работает со слишком низкой производительностью	Измените настройки насоса: установите режим работы с более высокими значениями напора и производительности (см. Раздел «Управление и настройка»)

Гарантийные обязательства

Изготовитель несет гарантийные обязательства в течение 60 (шестидесяти) месяцев от даты продажи насоса через розничную торговую сеть при условии прохождения ежегодного профилактического осмотра в официальных сервисных центрах ТМ IVO на территории РФ. При отсутствии отметок о прохождении ежегодного осмотра в гарантийном талоне, гарантия на насос составляет 12 (двенадцать) месяцев. Срок службы изделия составляет 7 (семь) лет с момента начала эксплуатации. В течение гарантийного срока изготовитель (импортёр) бесплатно устраняет дефекты, возникшие по вине изготовителя, или производит обмен изделия, при условии соблюдения потребителем правил эксплуатации. Гарантия не предусматривает возмещения материального ущерба или травм, возникших в результате неправильного монтажа и эксплуатации.

ВНИМАНИЕ!

При обращении в сервисный центр оборудование предоставляется в чистом виде вместе с полностью заполненным гарантийным талоном, а также фотографией монтажа насоса в рамках системы циркуляции.

ГАРАНТИЯ НЕ РАСПРОСТРАНЯЕТСЯ

1. на неисправности, возникшие в результате несоблюдения потребителем требований настоящего руководства по монтажу и эксплуатации, неправильного гидравлического, механического и электрического монтажа и подключения, а также запуска насоса без воды;
2. на механические повреждения, вызванные внешним ударным воздействием, небрежным обращением, либо воздействием отрицательных температур окружающей среды;
3. на изделие, подвергшееся самостоятельной разборке, ремонту или модификации;
4. на неисправности, возникшие в результате перегрузки насоса. К безусловным признакам перегрузки относятся: деформация или следы оплавления деталей и узлов насоса, потемнение и обугливание обмотки статора электродвигателя, появление цветов побежалости на деталях и узлах насоса, сильное внутреннее загрязнение.

ПРОФИЛАКТИЧЕСКАЯ КАРТА

Дата	Ф.И.О инженера	М.П. СЦ

Наименование: _____

Серийный номер: _____

Продавец: _____

Дата продажи: _____

м.п. Продавца

С условиями гарантии ознакомлен, претензий к комплектности и внешнему виду не имею –
покупатель: _____**ПЕРЕЧЕНЬ ВЫПОЛНЕННЫХ РАБОТ**

СЕРВИСНЫЕ ЦЕНТРЫ**г. Минск,**
ул.Солтыса д.8
8017 395-00-86
+375 29 632-13-97**г.Витебск,**
ул.С.Панковой 1Б., пав.27
+375 29 295-07-77,
+375 29 590-59-63**г. Могилев,**
ул. Первомайская,3
+375 44 732-73-84

Дата изготовления и серийный номер – см. на этикетке насоса.

**ИМПОРТЁР И УПОЛНОМОЧЕННОЕ ИЗГОТОВИТЕЛЕМ ЛИЦО НА
ТЕРРИТОРИИ ЕВРАЗИЙСКОГО ЭКОНОМИЧЕСКОГО СОЮЗА :****ООО «Аквабрег», Минская обл., Минский р-н
Щомыслицкий с/с 43 район дер. Дворицкая Слобода,
пом. 113 +375 17 517-59-20 www. ibo.by**

м.п. Импортера.